

NÁVOD NA OBSLUHU

## SADZAČ ZEMIAKOV TECAK SZT-1 A

(pred malotraktor Agzat)



**Vážení zákazníci,**

**d'akujeme za zakúpenie nášho výrobku, za Vašu dôveru.**

**Veríme vo Vašu spokojnosť s ním – s nami.**

**Záleží nám na Vašom pohodlí a bezpečnosti, preto Vás prosíme, dodržiavajte všetky pokyny v tomto návode k obsluhu nášho výrobku.**

**S pozdravom**

**Tím spoločnosti TECAK-KOVO, s.r.o.**

### I. POUŽITIE

Sadzač zemiakov SZT-1 A slúži ako adaptér k malotraktorom typu AGZAT pre potreby malých poľnohospodárov. Je určený k sadeniu a zahŕňaniu zemiakov.

### II. TECHNICKÝ POPIS

Rám sadzača je vyrobený z dvoch pozdĺžnych jaklov s upínacím zariadením v zadnej časti, pomocou ktorého upíname sadzač k malotraktoru (viď obr. 1).

V strede rámu sadzača sú upevnené dva domčeky s ložiskami, cez ktoré prechádza hriadeľ, na ktorom sú upevnené hnacie kolesá. Na ozubenom kolese upevnenom v strede hriadeľa je založená vynášacia reťaz s navarenými vynášacími miskami. Vynášacia reťaz vo vrchnej časti prechádza cez vodiace ozubené koleso upevnené na hriadeľi uloženom v ložiskách, ktorým je možné reťaz napínať – napínací čap. Po nabratí zemiaka v nádobe do vynášacieho očka je zemiak vyneseny do potrubia, ktorým prepadne do jarku prehĺbeného rozhrňovacím pluhom upevneným v prednej časti rámu sadzača. Zemiak je ihneď zahrnutý zahrňovacím pluhom.

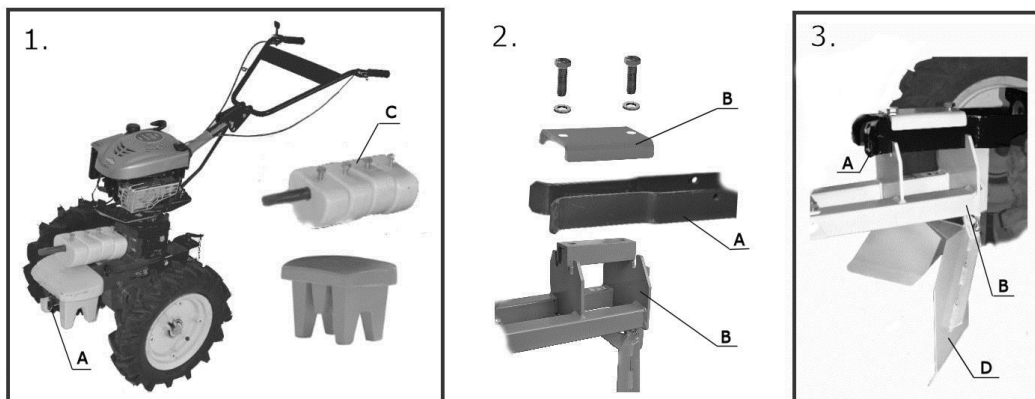
Sadzač zemiakov SZT-1 A sa upína na malotraktor spredu (na rám malotraktora – záves jeho 33 kg závažia) cez upínacie zariadenie umiestnené v zadnej časti sadzača.

### III. HLAVNÉ TECHNICKÉ ÚDAJE

<b>Typové označenie:</b>	<b>SZT-1 A</b>
<b>Hlavné rozmery stroja:</b>	
Dĺžka stroja:	(rám 700 mm bez rozhr./zahrab. pluhu) 900 mm
Šírka:	605 mm
Výška:	960 mm
Objem nádoby:	40 dm <sup>3</sup>
Hmotnosť stroja:	42,5 kg
Hustota sadenia:	cca každých 26 cm

## IV. NÁVOD K OBSLUHE (obr. 1)

1. **Prípevníme sadzač k malotraktoru:** odmontujeme nosič malých závaží (obr. 1, poz. C) aj so závažiami (4x 5kg) z malotraktora. Z nosiča 33 kg závažia malotraktora Agzat (poz. A) zložíme 33 kg závažia. Cez upínacie zariadenie sadzača (poz. B) primontujeme k nosiču 33 kg závažia (poz. A) sadzač zemiakov SZT-1 A.
2. Nastavíme nami požadovanú výšku zahŕňania zemiakov.
3. Nastavíme výšku rozhrňovacieho pluhu pre požadovanú hĺbku sadenia.
4. Skontrolujeme napnutie vynášacej reťaze. Do nádoby nasyieme zemiaky na sadenie (cca 20 kg).
5. Malotraktor v agregácii so sadzačom zemiakov vedieme po pripravenej pôde k sadeniu. (Pozn. pôdu nie je potrebné vopred poriadkovať.)



Obr. 1

A. Nosič 33kg závažia, B. Upínací profil SZT-1, C. Nosič 4x 5kg závaží, D. Zahŕňací pluh

## V. BEZPEČNOSTNÉ PREDPISY

1. Osoby mladšie ako 18 rokov nesmú obsluhovať sadzač zemiakov. Obsluha musí byť oboznámená s týmito predpismi, návodom na obsluhu a hlavne s okamžitým zastavením stroja.
2. Obsluha je úplne zodpovedná za zabezpečenie bezpečnosti pri práci stroja.
3. Zákaz údržby za chodu stroja!
4. Zákaz dopĺňania zásobníka zemiakmi za chodu stroja!
5. Pred začatím práce - skontrolovať dotiahnutie a upevnenie všetkých častí.

## VI. ÚDRŽBA

### A. Bežná údržba

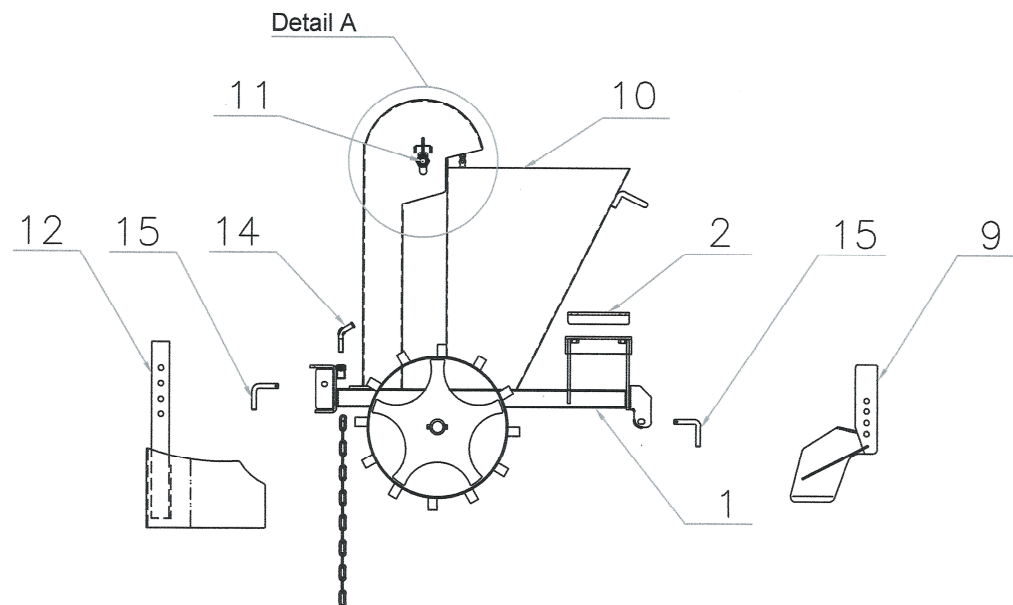
Pred použitím stroja skontrolovať upevnenie stroja k hnacej jednotke, upevnenie nádoby a vynášacích očiek na vynášacej reťazi, napnutie vynášacej reťaze.

Po každom použití odstrániť hrubšie nečistoty.

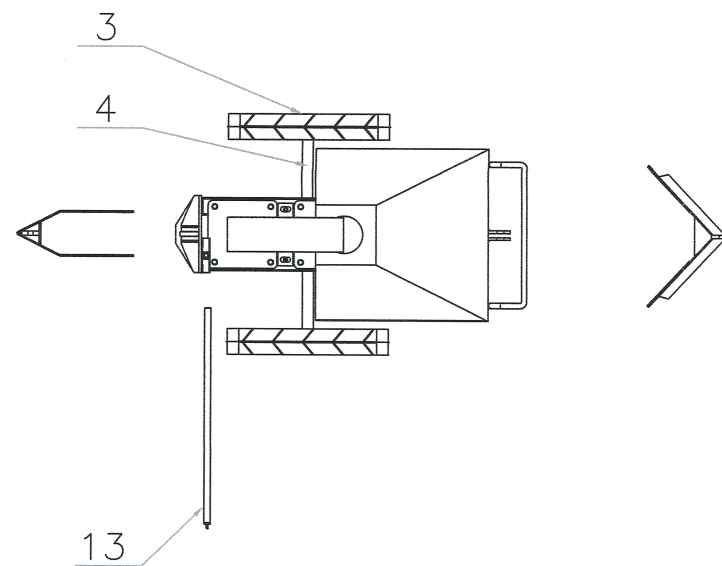
### B. Uskladnenie stroja – dlhodobé

Stroj je nutné pred uskladnením očistiť od pôdy a prachu.

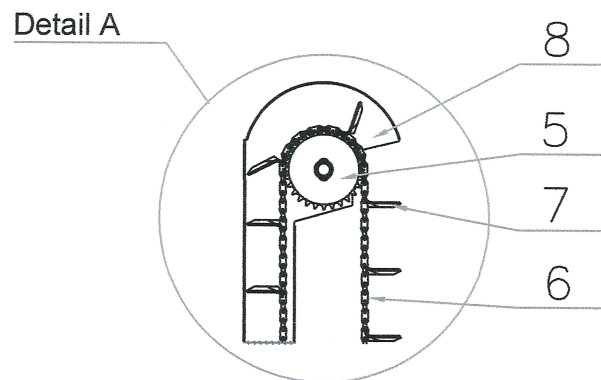
Pohyblivé časti ošetriť konzervačnými látkami.



Obr. 2



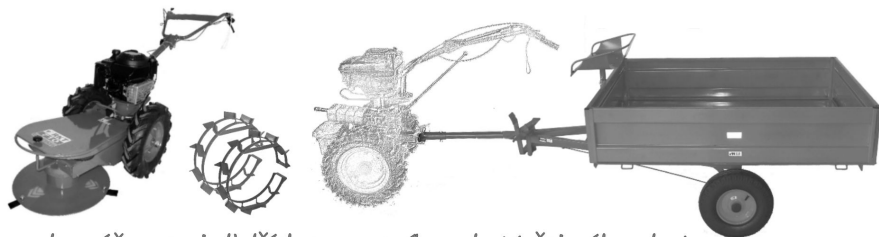
Obr. 3



**Obr. 4**

**POPIS SZT-1 A** (obr. 2 – 4)

P.č.	Názov	Poč.ks
1.	Rám sadzača	1
2.	Upínací profil k malotraktoru	1
3.	Hnacie koleso	2
4.	Hnací hriadeľ so spodným ozubeným kolesom reťaze	1
5.	Koleso reťaze horné (ložisko KU 25x15)	1
6.	Vynášacia reťaz	1
7.	Miska sadzača	13
8.	Potrubie	1
9.	Zahŕňací pluh	1
10.	Nádoba na zemiaky	1
11.	Napínací čap reťaze	1
12.	Rozhŕňací pluh	1
13.	Vodiaca tyč s reťazou	1
14.	Zaistovacia skrutka TECAK	1
15.	Zaistovací čap pluhu	2



.. odporúčame aj ďalších pomocníkov do Vašej záhrady !  
 .. viac na [www.tecak.sk](http://www.tecak.sk)

## ZÁRUČNÝ LIST

Na sadzač zemiakov SZT-1 A výrobca poskytuje záruku 24 mesiacov od dátumu predaja za podmienok uvedených v tomto návode na obsluhu.  
 Výrobca potvrdzuje kompletnosť výrobu.

Zákazník potvrdzuje svojím podpisom, že bol dôkladne oboznámený s obsluhou stroja v zmysle tohto návodu, a taktiež s bezpečnosťou pri práci.

Meno zákazníka: .....

Adresa: .....

.....

Dátum predaja: .....

Výrobné číslo stroja: .....

.....

**podpis zákazníka**

.....

**pečiatka a podpis predajcu**

# Záručné podmienky

1. U dodaného stroja výrobca zodpovedá za kvalitu, konštrukciu, funkčnosť a úplnosť stroja.
2. Na stroj výrobca poskytuje záruku 24 mesiacov od dátumu predaja prvému majiteľovi.
3. Záruka sa nevzťahuje na závady vzniknuté v dôsledku používania stroja v rozpore s týmto návodom. Ďalej sa záruka nevzťahuje na prirodzené opotrebovanie stroja zlým skladovaním, násilným poškodením, alebo zásahom do konštrukcie stroja.
4. Záruka zaniká haváriou stroja, ktorá nebola spôsobená závadou vzniknutou u výrobcu stroja a ďalej zásahom do konštrukcie stroja bez súhlasu výrobcu.
5. Nárok zo záruky musí byť uplatnený bez zbytočného odkladu u predajcu, u ktorého bol sadzač zakúpený. Pri reklamácií je užívateľ povinný predložiť riadne vyplnený záručný list, ktorý je súčasťou návodu. Náklady spojené s dopravou sadzača do opravovne sú na náklady majiteľa sadzača.