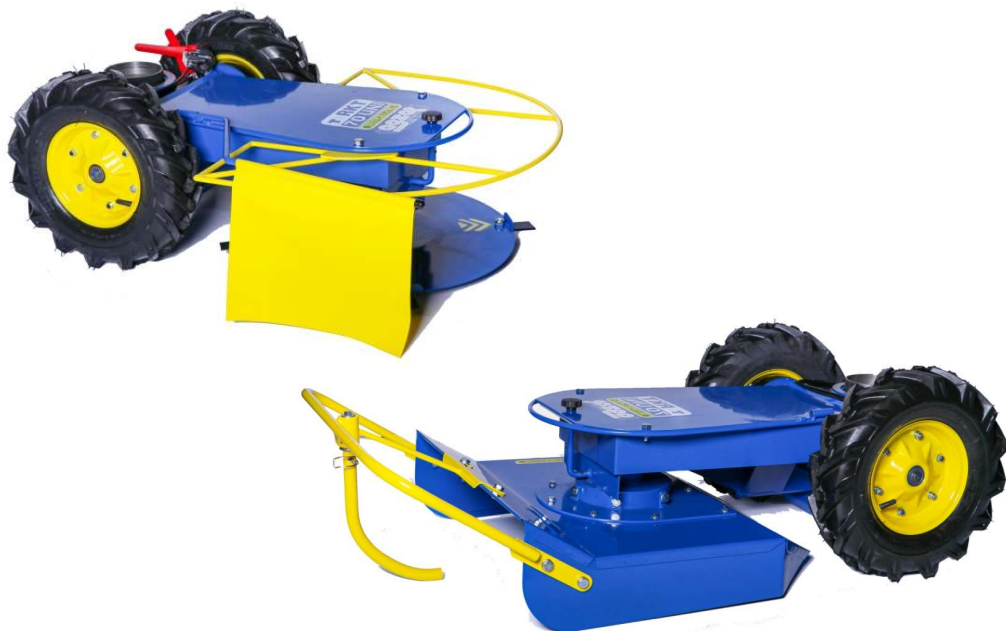


TECAK

ZÁHRADNÁ TECHNIKA

ORIGINÁLNY NÁVOD NA OBSLUHU

POĽNOHOSPODÁRSKY STROJ VYŽÍNAČ / MULČOVAČ - RKT-70 UNI



TECAK-KOVO, s.r.o., Vranov n/T., Slovensko, tel.: +421 908 996 379, www.TECAK.sk

Vážení zákazníci,

ďakujeme za zakúpenie nášho výrobku.

Záleží nám na Vašej bezpečnosti, pohodlí a spokojnosti, preto Vás prosíme, dodržiavajte všetky pokyny v tomto návode k obsluhu nášho výrobku.

S pozdravom

TECAK-KOVO, s.r.o.

1. POPIS

Rám vyžínača/mulčovača nesie pohonnú jednotku, ktorá je pripojená pomocou konzoly motora. Otáčky motora sú prenášané klinovým remeňom na hriadeľ poľnohospodárskeho stroja. Zvislý hriadeľ stroja sa otáča v dvoch guľčkových ložiskách a nesie rotačný žací tanier alebo mulčovací nôž. Žacie ústrojenstvo kopíruje terén na klzáku. Prevod je chránený oválnym krytom. Napínanie klinového remeňa je zaistené posúvaním konzoly motora a napínacou kladkou. Riadenie poľnohospodárskeho stroja je zabezpečené pomocou rúkovieť, ktoré sú súčasťou motorovej jednotky. Na riadidlách je plynová páčka. Žacie ústrojenstvo a pojazd stroja ovládame príslušnými pákami, ktoré sú súčasťou vyžínača/mulčovača, pred používaním je potrebné upevniť ovládanie stroja na riadidlá. Celý rám je uložený na dvoch pojazdových kolesách. Pred zranením predmetmi, ktoré sa dostali do dosahu stroja pri používaní žacieho taniera, je obsluha chránená zadným závesom. Ostatné osoby a zvieratá, ktoré sa dostali do nebezpečného priestoru, sú chránené plachtovým krytom. Napriek tomu platí prísny zákaz približovania sa do pracovného priestoru poľnohospodárskeho stroja pri práci. Pohon stroja je riešený klinovým prevodom od kotúča spojky cez ďalší klinový remeň, ktorý je napínaný napínacou kladkou pomocou páčky. Na osi pohonu sú na každej strane upevnené ozubené pastorky, ktoré zapadajú do ozubeného venca upevneného v náboji pojazdových kolies. Pohon kolies je zabezpečený iba smerom dopredu.

2. ÚVODNÉ UPOZORNENIA

- Užívateľ stroja je povinný zoznámiť sa s týmto originálnym návodom a dbať na všetky pokyny pri jeho obsluhu tak, aby nedošlo k ohrozeniu zdravia alebo majetku užívateľa a iných osôb.
- S poľnohospodárskym strojom smú pracovať výlučne osoby duševne a fyzicky zdravé.
- Uvedené bezpečnostné pokyny v tomto návode nepopisujú všetky možnosti, podmienky a situácie, ktoré sa môžu v praxi vyskytovať. Bezpečnostné faktory ako je zdravý rozum, opatrnosť a starostlivosť, nie sú súčasťou tohto návodu. Predpokladá sa, že ich má každá osoba, ktorá stroj obsluhuje, alebo na ňom vykonáva údržbu.
- Originálny návod na používanie je neoddeliteľnou súčasťou stroja, musí byť neustále k dispozícii, uložený na mieste, kde nemôže dôjsť k jeho poškodeniu.
- Výrobca nenesie zodpovednosť za vzniknuté riziká, nebezpečenstvo, havárie a zranenia vzniknuté prevádzkou stroja, pokiaľ nie sú splnené podmienky uvedené v tomto návode. Výrobca taktiež nenesie zodpovednosť za škody spôsobené neoprávneným použitím, nesprávnou obsluhou stroja a za škody spôsobené akoukoľvek úpravou stroja.
- V prípade, že budú informácie v tomto návode nezrozumiteľné, neváhajte sa obrátiť na svojho predajcu alebo priamo na výrobcu.

3. POUŽITIE

Ručne vedený poľnohospodársky stroj vyžinač/mulčovač RKT-70 UNI slúži na kosenie trávnatých porastov a porastov s výskytom náletových drevín. Rovnaká výška strniska je zabezpečená kopírovaním terénu kovovým klzákom. Vo verzii so žacím tanierom surovinu nešrotuje, ale ukladá pomocou odnímateľnej zástery do pokosu. Stroj ponúkame v prevedení AGZAT (príruba spojky 120mm) a VARI (príruba spojky 80mm). Vyžinač/mulčovač disponuje pohonom kolies. Vyžinač/mulčovač RKT-70 UNI má nezávislé ovládanie pojazdu a spúšťanie žacieho ústrojenstva.

4. TECHNICKÉ ÚDAJE

Hlavné parametre	
Šírka stroja	65 cm
Dĺžka stroja	85 cm
Výška stroja	42 cm
Hmotnosť samostatného stroja	45 kg
Rozmer pneumatík	4.80/4.00-8
Hustenie pneumatík	0,2 MPa
Parametre žací tanier	
Počet žacích nožov	4 ks
Prac. záber	66 cm
Doporučená výška kosenej trávy	40 – 70 cm
Výška strniska	± 5 cm
Šírka zostavy	66 cm
Dĺžka zostavy	98 cm
Hmotnosť zostavy	50 kg
Parametre mulčovač	
Počet žacích nožov	1 ks
Prac. záber	60 cm
Doporučená výška kosenej trávy	30 – 70 cm
Výška strniska	4 – 7 cm
Šírka zostavy	70 cm
Dĺžka zostavy	127 cm
Hmotnosť zostavy	65 kg
Prevody	
Poľnohospodársky stroj vyžinač/mulčovač RKT-70 UNI je skonštruovaný k 4-taktným motorovým jednotkám s otáčkami motora v rozsahu od 2900 do 3500 ot/min. Kvalita práce a životnosť konštrukcie stroja sú závislé na dodržaní otáčok motora. Ako výrobca nezodpovedáme za poruchy a problémy vzniknuté pri používaní stroja s 2-taktným motorom alebo 4-taktným motorom s inými otáčkami ako uvádzame.	
Odstredivá spojka - podľa zakúpenej verzie	120mm / 80mm
Napínaný klinový remeň pojazdu	NDTK006KR02
Stály klinový remeň pojazdu	NDTK002KR01
Klinový remeň žacieho taniera/noža	NDTK002KR02

5. BEZPEČNOSTNÉ PREDPISY

- 5.1.** Osoby mladšie ako 18 rokov tento stroj nesmú obsluhovať. Obsluha musí byť duševne a fyzicky zdravá, oboznámená s týmito predpismi, originálnym návodom na obsluhu a hlavne s okamžitým zastavením stroja.
- 5.2.** Obsluha je úplne zodpovedná za zabezpečenie bezpečnosti pri práci stroja v okruhu minimálne 25m. Pri vstupe nepovolaných osôb do bezpečného okruhu musí obsluha stroj zastaviť. Nevhodná je tiež prítomnosť domácich zvierat.
- 5.3.** Je zakázané používať stroj na svahoch s väčším sklonom než 13°.
- 5.4.** Je zakázané kosiť trávu v daždivom počasí a za rosy.
- 5.5. Pred začatím práce:**
 - 5.5.1. je potrebné z terénu odstrániť cudzie predmety (vetvy, kamene, drôty, a pod.), ktoré by mohli byť počas práce vyhodené do priestoru;
 - 5.5.2. skontrolovať dotiahnutie matic, skrutiek a upevnenie nožov;
 - 5.5.3. overiť stav zástery medzi kolesami – pri poškodení musí byť vymenená;
 - 5.5.4. skontrolovať pevnosť spojenia stroja s motorom;
 - 5.5.5. skontrolovať žací tanier a nože, zamerajte sa na praskliny alebo trhliny, resp. iné poškodenie. Poškodený diel je potrebné ihneď vymeniť – je zakázané používať iné diely ako dodáva výrobca.
- 5.6. Za prevádzky stroja je zakázané:**
 - 5.6.1. zdvíhať stroj;
 - 5.6.2. dolievať pohonné hmoty;
 - 5.6.3. demontovať motorovú jednotku;
 - 5.6.4. vykonávať údržbu a zoraďovať stroj;
 - 5.6.5. vstupovať za rovinnú určenú osou pojazďových kolies do pracovného priestoru.
- 5.7.** Obsluha sa musí počas prevádzky stroja zdržiavať v priestore riadidiel.
- 5.8.** Obsluha je povinná používať pevnú obuv, vhodné nohavice, ochranné rukavice pre zníženie vibrácií a ochranné okuliare alebo štít.
- 5.9.** Údržba, nastavenie, čistenie a preprava sa môže vykonávať iba pri vypnutom motore a odpojenej koncovke sviečky.
- 5.10.** Pri manipulácii s pohonnými hmotami platí zákaz fajčenia a manipulácie s otvoreným ohňom. Pre skladovanie a manipuláciu s pohonnými hmotami platia predpisy pre horľavinu 1. triedy.
- 5.11.** Dopĺňovanie pohonných hmôt je možné iba vo voľnom priestranstve a pri vychladnutom motore.
- 5.12.** Pri prípadnom rozliatí pohonných hmôt sa môže motor naštartovať až po jeho úplnom vysušení. Rozliate pohonné hmoty je nutné asanovať.
- 5.13.** Je zakázané štartovať motor v uzavretom priestore.
- 5.14.** Stroj s doplnenými pohonnými hmotami je zakázané skladovať v priestore so zvýšeným nebezpečenstvom vzniku požiaru.
- 5.15.** Vyžinač/mulčovač RKT-70 UNI je hobby zariadenie na občasné (neprofesionálne) používanie.
- 5.16.** Počas práce so strojom musí obsluha používať osobné ochranné pracovné prostriedky proti hluku (chrániče sluchu) účinné pri hladinách hluku 90 dB.
- 5.17.** Ochranné pomôcky chránia pred poranením vplyvom častí vymrštených žacím ústrojenstvom. Poľnohospodársky stroj RKT-70 UNI sa nesmie prevádzkovať bez ochranných pomôcok.

6. NÁVOD NA OBSLUHU

6.1. Príprava stroja

Vyžínač/mulčovač RKT-70 UNI je poháňaný motorovou jednotkou. Spojenie stroja s motorom zaisťuje odstredivá spojka 80mm alebo 120mm. Po osadení motora na poľnohospodársky stroj RKT-70 UNI pevne zaistíte spony alebo objímku. Ovládacie páky pojazdu a žacieho ústrojenstva priskrutkujte na rukoväte motora. Páky môžete osadiť podľa vlastnej potreby na pravú alebo ľavú stranu rukovätí. Je dôležité, aby nič neprekážalo v ich funkčnosti a ovládanie stroja bolo pohodlné a hlavne bezpečné. Vyžínač/mulčovač RKT-70 UNI má voliteľný spôsob využitia. Môžete ho používať s nožovým tanierom alebo mulčovacím nožom. Výmena prvkov je znázornená v bode 7. tohto návodu.

6.2. Pred každým použitím stroja

Pre spoľahlivú funkčnosť stroja je potrebné pred každým použitím skontrolovať správne napnutie klinových remeňov, utiahnutie skrutiek, stav žacieho taniera a nožov, a preveriť či v stroji neostali zakliesnené zvyšky náletových drevín. Pri nesprávnom napnutí klinových remeňov môže dôjsť k ich rýchlemu opotrebovaniu, respektíve k úplnej nefunkčnosti po stlačení ovládacej páky. Uvoľnený nôž môže počas kosenia odletieť do priestoru, tomuto venujte obzvlášť veľkú pozornosť. Pravidelne kontrolujte pevnosť upínacej svorky motora, jej uvoľnenie môže nenávratne zničiť kotúč spojky a odstredivú spojku.

6.3. Kosenie

- Naštartujeme motor podľa návodu výrobcu motora.
- Pojazd a žacie ústrojenstvo je ovládané nezávisle vlastnou pákou.
- Aby sme spustili stroj, musíme pridať plyn, odstredivá spojka je závislá na otáčkach motora, preto odporúčame pracovať vždy na plný plyn. Pri znížených otáčkach môže spojka motora v záťaži prekízať, tým sa lamely spojky a kotúč spojky opotrebojú oveľa skôr.
- Plynulo stlačíme páku pre roztočenie žacieho ústrojenstva. Žací tanier alebo nôž sa roztočí. Stroj držíme tak, aby sa klzák voľne dotýkal terénu.
- Následne plynulo stlačíme páku pojazdu, stroj sa pohne vpred. Stroj sa uvedie do pohybu, rýchlosť pojazdu regulujeme stláčaním páky pojazdu.
- Šírku záberu a rýchlosť stroja regulujeme v závislosti od kvality a hustoty porastu a povahy terénu tak, aby sme stroj udržiavali v správnom rozsahu otáčok. Dbajte na to, aby žacie ústrojenstvo nezastavila namotaná tráva.

6.4. Napínanie klinových remeňov na stroji

6.4.1. Napínanie klinových remeňov (poz. 42 a 41)

- Uvoľníme skrutky domčeka spojky (poz. 65 a 102).
- Doťahovaním skrutky (poz. 69) napínáme klinové remene (poz. 42 a 41).
- Po dosiahnutí požadovaného napnutia dotiahneme skrutky (poz. 65 a 102).

6.4.2. Napínanie klinového remeňa pojazdu (poz. 40)

- Dotiahneme skrutku nastavenia lanka na páčke pojazdu (poz. 35).
- Demontujeme kryt bočný (poz. 32).
- Uvoľníme doraz pružiny lanka pojazdu (poz. 31).
- Spojku pojazdu (poz. 27) dvihneme 5mm od rámu a zaistíme doraz (poz. 31).
- Opätovne nasadíme kryt bočný (poz. 32).
- Nastavenie pojazdu jemne doladíte skrutkou (poz. 31) na páčke pojazdu.
- Stroj sa pri plných otáčkach motora a uvoľnenej páčke pojazdu nesmie hýbať vpred.

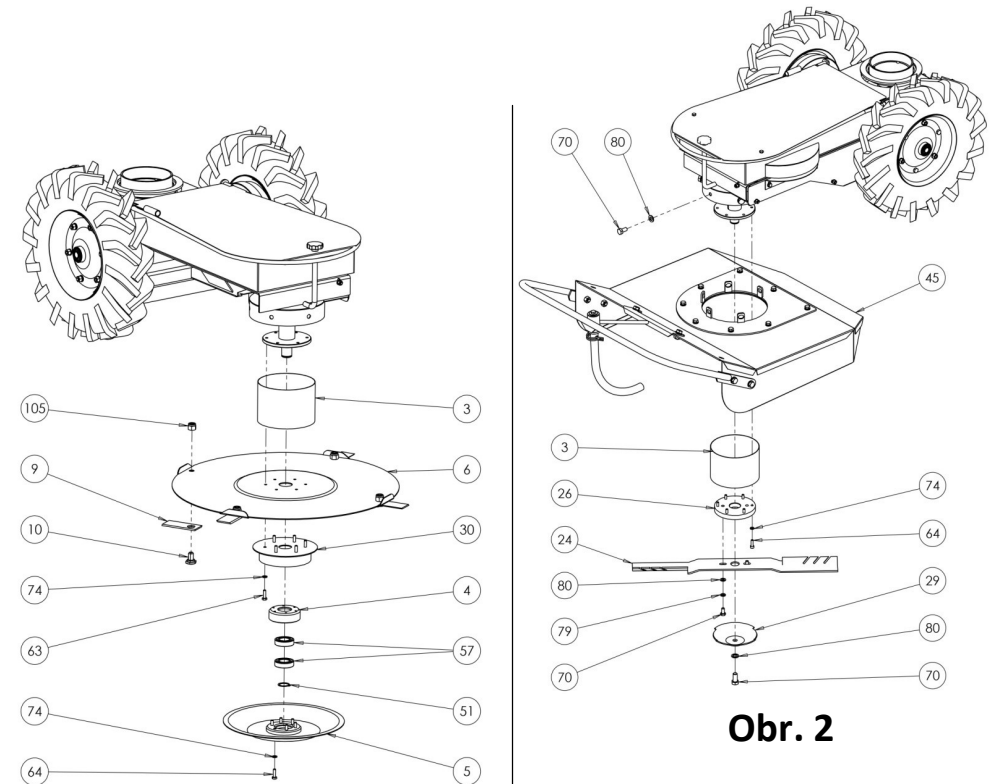
7. VÝMENA MULČOVACIEHO NOŽA A ŽACIEHO TANIERA

7.1. Montáž žacieho taniera (Obr. 1)

- Na prázdny hlavný hriadeľ spoločne naskrutkujeme: kryt hlavného hriadeľa (poz. 3), nožový tanier (poz. 6) a chráničku ložiskového telesa (poz. 30),
- ďalej nasadíme ložiskové teleso (poz. 4) spolu s ložiskami (poz. 57) a zaistíme poistným krúžkom (poz. 51),
- do ložiskového telesa priskrutkujeme klzák nožového taniera (poz. 5).

7.2. Montáž mulčovacieho adaptéra (Obr. 2)

- Pri mulčovači začíname montáž ochranným krytom (poz. 45).
- Kryt nasadíme a priskrutkujeme k rámu skrutkami (poz. 70).
- Následne na prázdny hriadeľ spoločne naskrutkujeme: kryt hlavného hriadeľa (poz. 3) a unášač mulčovacieho noža (poz. 26).
- Na záver priskrutkujeme mulčovací nôž (poz. 24) a chráničku skrutiek noža (poz. 29).



Obr. 1

Obr. 2

8. ÚDRŽBA

8.1. Bežná údržba

8.1.1. Pred každým použitím stroja skontrolovať:

- Upevnenie motora.
- Stav žacieho taniera a nožov.
- Uťahnutie skrutkových spojov.
- Napnutie a stav klinových remeňov.

8.1.2. Po každom použití:

- Odstrániť nečistoty zo stroja.
- Vyčekať kým stroj vychladne.
- Skontrolovať stav stroja po kosení.

8.2. Dlhodobé uskladnenie stroja

Vyžínač/mulčovač je pred uskladnením nutné očistiť od zvyškov trávy a prachu. Koróziou napadnuté miesta odporúčame ošetriť konzervačnými látkami, predĺžite tak životnosť stroja. Pred uskladnením taktiež skontrolujte prvky podľa mazacieho plánu bod 8.3. tohto návodu. Žací stroj uskladňujeme na suchom zakrytom mieste.

8.3. Mazací plán

Mazanie vykonávame niekoľkými kvapkami oleja podľa potreby. Je potrebné mazať ovládacie prvky žacieho taniera a pojazdu stroja. Pravidelne kontrolujeme pohyblivé časti, ktoré by sa mohli zaseknúť pri uvoľnení ovládacej páky. Lanka v bowdenoch, čapy a puzdra sa musia voľne pohybovať. Uzatvorené ložiská majú trvalú náplň, ich náplň počas životnosti netreba meniť.

9. OVLÁDACIE PÁKY

- Páka s poistkou slúži na ovládanie žacieho ústrojenstva.

- Plynulým stlačením napneme klinový remeň, ktorý roztočí nožový tanier alebo nôž.

- V znázornenej polohe je žacie ústrojenstvo vypnuté.



- Páka bez poistky slúži na ovládanie pojazdu.

- Opakovaným stláčaním a púšťaním regulujete pojazd stroja vpred.

- V znázornenej polohe je pojazd vypnutý.

UPOZORNENIE:

- ✚ Pri práci vo vysokom a hustom poraste dávajte POZOR, aby nedošlo k zastaveniu žacieho taniera alebo mulčovacieho noža - môže dôjsť k zničeniu odstredivej spojky a klinových remeňov.
- ✚ Otáčky kontrolujeme sluchom a sledovaním kvality strniska.
- ✚ Pri otáčaní na mieste páku pre pojazd vždy uvoľníme.
- ✚ Pred uskladnením je potrebné odstrániť zvyšky trávy a nečistoty zo žacieho taniera, nožov a rámu stroja.

VÝZNAM SYMBOLOV NA STROJI



Pred uvedením do prevádzky si prečítajte návod na obsluhu.



Nastavenie, čistenie a údržba na žacím ústrojenstve sa môže vykonávať iba pri vypnutom – zastavenom motore a odpojenej koncovke sviečky.



Udržiavajte tretie osoby v dostatočnej vzdialenosti od oblasti ohrozenia. Je zakázané vstupovať za rovinu určenú osou pojazdových kolies do priestoru žacieho ústrojenstva.



Pozor nebezpečenstvo! Majte ruky a nohy v dostatočnej vzdialenosti od žacieho ústrojenstva.



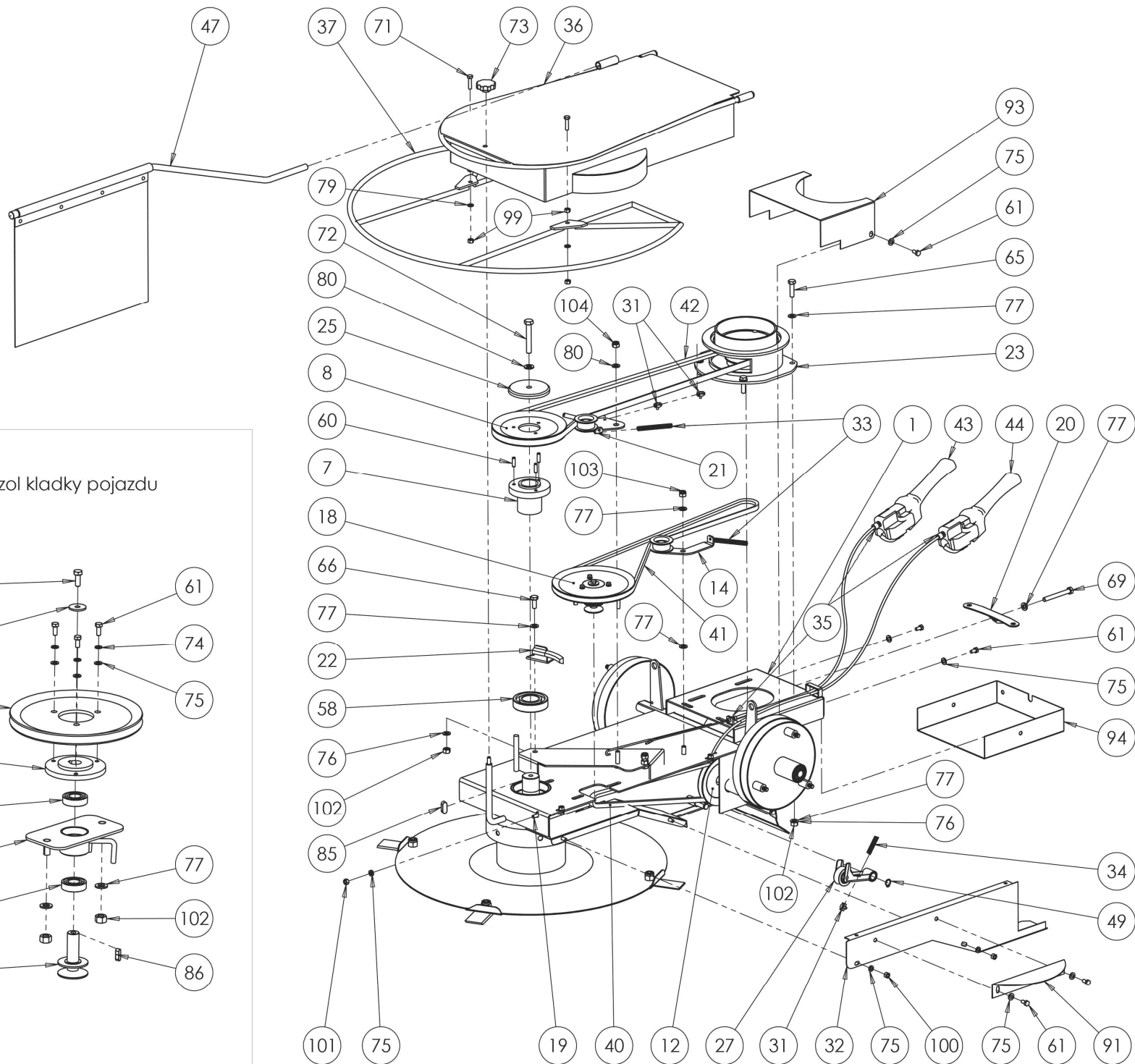
Je zakázané používanie vyžínača/mulčovača pri daždi a za rosy.



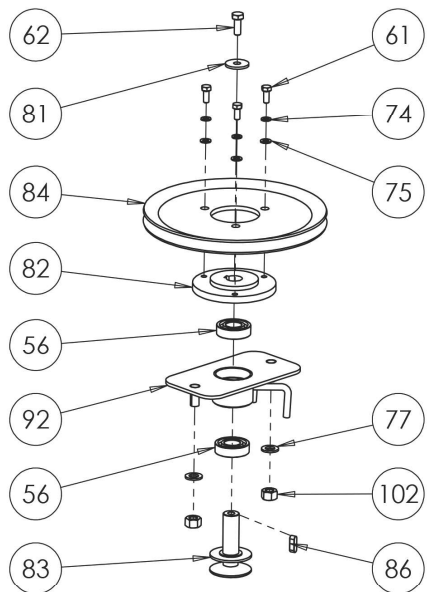
Smer otáčania žacieho ústrojenstva.



Hladina akustického výkonu stroja.

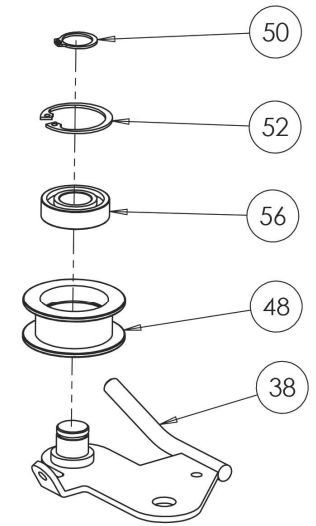


18 Uzol kladky pojazdu



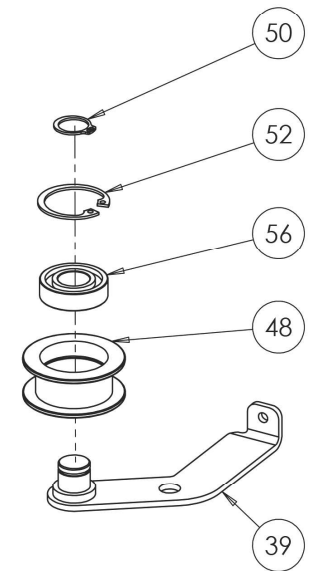
21

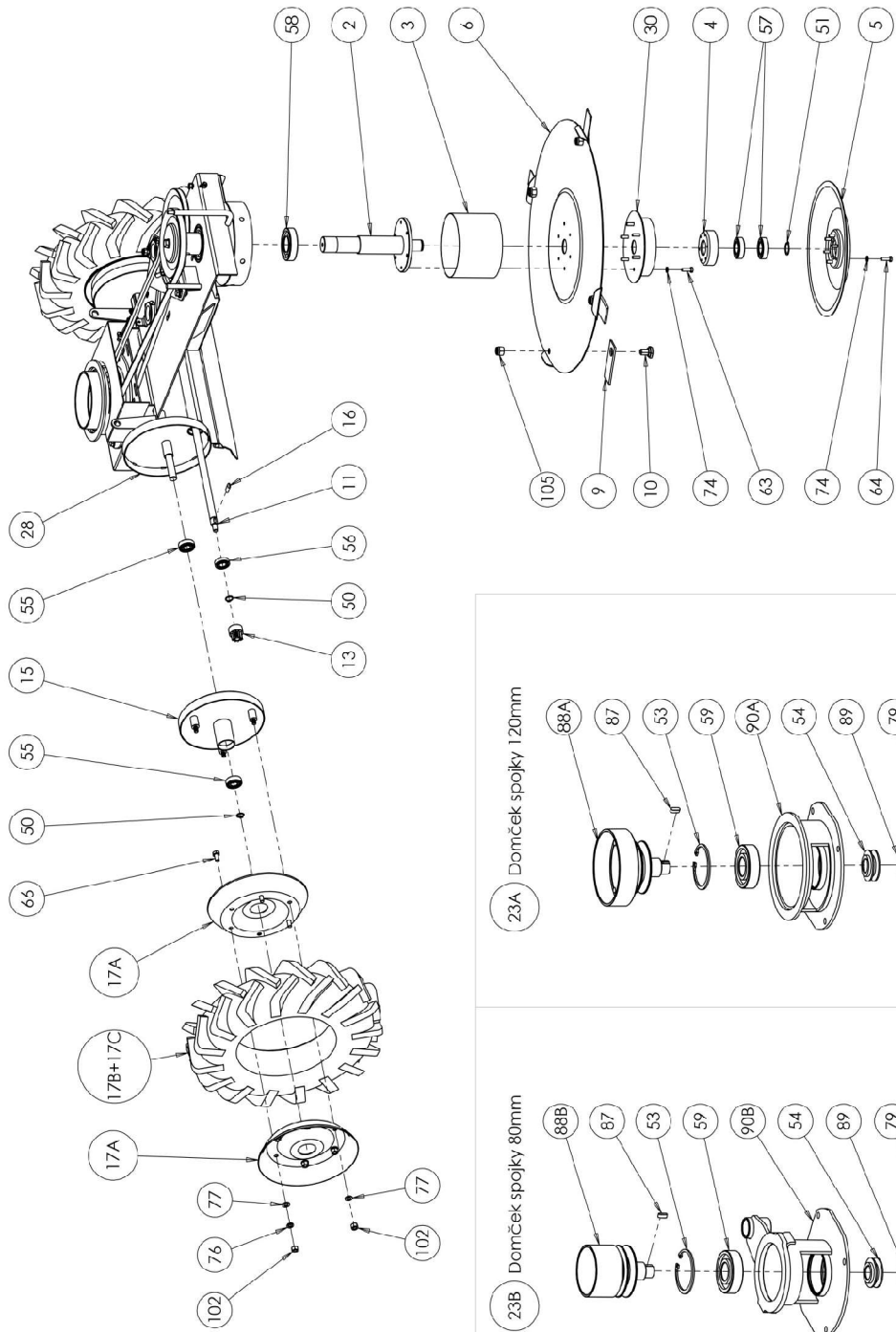
Kladka napínania taniera



14

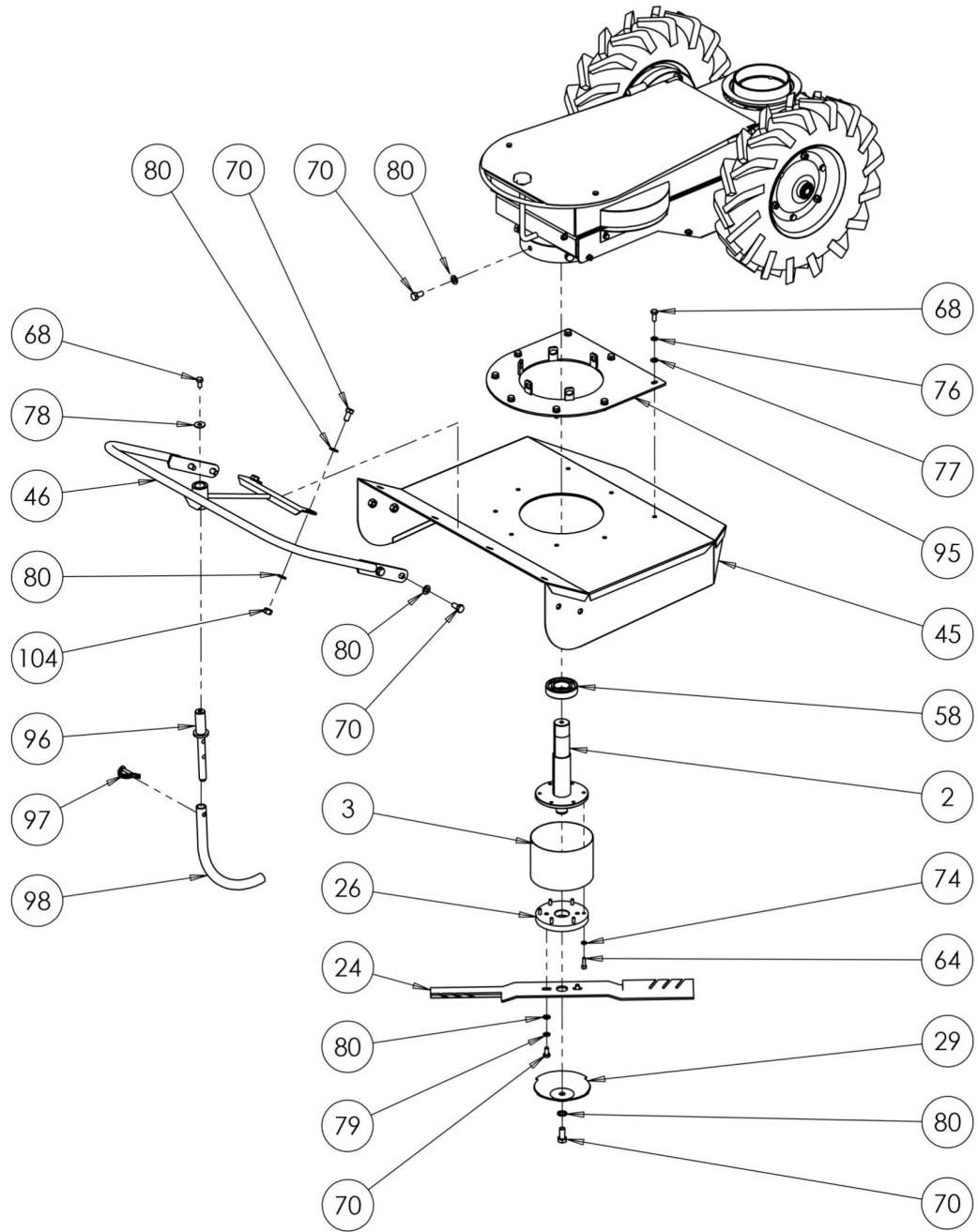
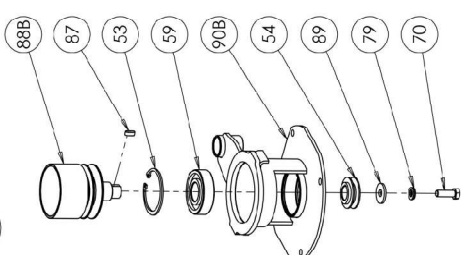
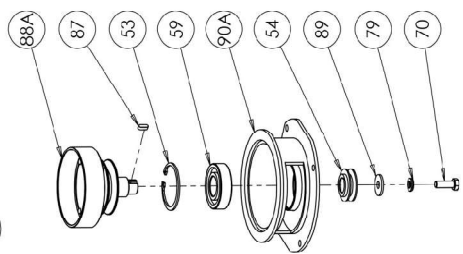
Kladka napínania pojazdu





23A Domček spojky 120mm

23B Domček spojky 80mm



ROZPIS POLOŽIEK RKT-70 UNI			
POZ.	NÁZOV DIELU	OBJ. ČÍSLO/DIN	ks
1.	RÁM VYŽÍNAČA / MULČOVAČA	NDTK002001-	1
2.	HRIADEĽ HLAVNÝ	NDTK006002-	1
3.	KRYT HLAVNÉHO HRIADEĽA	NDTK006003-	1
4.	LOŽISKOVÉ TELESO	NDTK006004-	1
5.	KLZÁK S PRÍRUBOU	NDTK006005-	1
6.	ROTAČNÝ TANIER	NDTK006006C	1
7.	NOSIČ HLAVNEJ REMENICE	NDTK002002-	1
8.	HLAVNÁ REMENICA 155mm	NDTK002003-	1
9.	NOŽ RKT	NDTK006009-	4
10.	SKRUTKA NOŽA RKT	NDTK006010-	4
11.	HRIADEĽ POHONU PASTORKA	NDTK006011-	1
12.	REMENICA POHONU PASTORKA	NDTK006012-	1
13A.	PASTOROK KOLESA ĽAVÝ	NDTK006013-	1
13B.	PASTOROK KOLESA PRAVÝ	NDTK006014-	1
14.	KLADKA NAPÍNANIA POJAZDU	NDTK002004-	1
15.	OZUBENÝ VENIEC PASTORKA	NDTK006015-	2
16.	PALEC ARETÁCIE PASTORKA	NDTK006016-	2
17A.	DISK KOLESA RKT	NDTK006017A	2
17B.	PLÁŠŤ KOLESA RKT	NDTK006017C	2
17C.	VZDUŠNICA KOLESA RKT	NDTK006017B	2
18.	UZOL KLADKY POJAZDU 174mm	NDTK002005-	1
19.	KONZOLA NAPÍNANIA UZLA POJAZDU 174mm	NDTK002006-	1
20.	KLADKA NAPÍNANIA DOMČEKA SPOJKY	NDTK006020-	1
21.	KLADKA SPŮŠŤANIA ŽACIEHO ÚSTROJENSTVA	NDTK002007-	1
22.	BRZDA HLAVNÉHO HRIADEĽA	NDTK002008-	1
23A.	DOMČEK SPOJKY 120 KOMPLET	NDTK002009A	1
23B.	DOMČEK SPOJKY 80 KOMPLET	NDTK002009B	
24.	NOŽ MULČOVACÍ 60cm	NDTK002010-	1
25.	KRÚŽOK PRÍTLAČNÝ	NDTK0060251	1
26.	UNÁŠAČ MULČOVACIEHO NOŽA	NDTK002011-	1
27.	SPOJKA POJAZDU	NDTK006027-	1
28.	KRYT KOLESA GUMOVÝ	NDTK006028-	2
29.	CHRÁNIČKA SKRUTIEK MULČOVACIEHO NOŽA	NDTK002012-	1
30.	CHRÁNIČKA SKRUTIEK A LOŽISKOVÉHO TELESA	NDTK006003A	1
31.	DORAZ PRUŽINY LANKA	NDTK006045E	3
32.	KRYT BOČNÝ RKT-70 UNI	NDTK002013-	1
33.	VRÁTNA/NAPÍNACIA PRUŽINA KLADKY	NDTK002014-	2
34.	PRUŽINA SPOJKY POJAZDU	NDTK006034-	1
35.	SKRUTKA NASTAVENIA LANKA BOWDENU	NDTK002037-	3
36.	KRYT VRCHNÝ RKT-70 UNI	NDTK002015-	1
37.	OCHRANNÝ RÁM TANIERA	NDTK002016-	1
38.	TELESO NAPÍNACEJ KLADKY S BRZDOU	NDTK002017-	1
39.	TELESO KLADKY NAPÍNANIA POJAZDU	NDTK002018-	1
40.	KLINOVÝ REMEŇ POJAZDU NAPÍNANÝ	NDTK006KR02	1
41.	KLINOVÝ REMEŇ POJAZDU STÁLY	NDTK002KR01	1
42.	KLINOVÝ REMEŇ HLAVNÉHO HRIADEĽA	NDTK002KR02	1

ROZPIS POLOŽIEK RKT-70 UNI			
POZ.	NÁZOV DIELU	OBJ. ČÍSLO/DIN	ks
43A.	PÁKA OVLÁDANIA POJAZDU	NDTK002019A	1
43B.	BOWDEN PÁKY POJAZDU	NDTK002019B	1
43C.	LANKO PÁKY POJAZDU	NDTK002019C	1
44A.	PÁKA OVLÁDANIA ŽACIEHO ÚSTROJENSTVA	NDTK002020A	1
44B.	BOWDEN PÁKY ŽACIEHO ÚSTROJENSTVA	NDTK002020B	1
44C.	LANKO PÁKY ŽACIEHO ÚSTROJENSTVA	NDTK002020C	1
45.	KRYT MULČOVACIEHO NOŽA	NDTK002021-	1
46.	BEZPEČNOSTNÝ RÁM MULČOVACIEHO NOŽA	NDTK002022-	1
47.	ZÁSTERA BOČNÁ	NDTK006047-	1
48.	REMENICA 48mm	NDTK002023-	2
49.	KRÚŽOK POISTNÝ PKH 12	NDTK006049-	1
50.	KRÚŽOK POISTNÝ PKH 15	NDTK006050-	6
51.	KRÚŽOK POISTNÝ PKH 25	NDTK006051-	1
52.	KRÚŽOK POISTNÝ PKD 32	NDTK006-D32	2
53.	KRÚŽOK POISTNÝ PKD 72	NDTK006-D72	1
54.	REMENICA 50mm	NDTK002024-	1
55.	LOŽISKO 6202	NDTK006L-04	4
56.	LOŽISKO 6002	NDTK006L-05	6
57.	LOŽISKO 6005	NDTK006L-11	2
58.	LOŽISKO 6207	NDTK006L-02	2
59.	LOŽISKO 6306	NDTK006L-06	1
60.	KOLÍK 6x12	NDTK006060-	3
61.	SKRUTKA M6x12	DIN 933	9
62.	SKRUTKA M6x16	DIN 933	1
63.	SKRUTKA M6x20	DIN 933	6
64.	SKRUTKA M6x20 IMBUS	NDTK006130-	6
65.	SKRUTKA M8x25	DIN 933	4
66.	SKRUTKA M8x16	DIN 933	8
68.	SKRUTKA M8x20	DIN 933	8
69.	SKRUTKA M8x65	DIN 933	1
70.	SKRUTKA M10x20	DIN 933	15
71.	SKRUTKA M10x30	DIN 933	2
72.	SKRUTKA M10x60	DIN 933	1
73.	MATICA PRE KRYT VRCHNÝ	NDTK006073-	1
74.	PODLOŽKA P6	DIN 7980	15
75.	PODLOŽKA L6	DIN 125	14
76.	PODLOŽKA P8	DIN 7980	19
77.	PODLOŽKA L8	DIN 125	40
78.	PODLOŽKA L8 široká	DIN 440R	1
79.	PODLOŽKA P10	DIN 7980	5
80.	PODLOŽKA L10	DIN 125	18
81.	PODLOŽKA L6 široká	DIN 9021	1
82.	NOSIČ REMENICE UZLA POJAZDU	NDTK002025-	1
83.	REMENICA UZLA POJAZDU	NDTK006083-	1
84.	REMENICA 174mm	NDTK002026-	1
85.	PERO 10x8x20	NDTK006SM01	1

ROZPIS POLOŽIEK RKT-70 UNI			
POZ.	NÁZOV DIELU	OBJ. ČÍSLO/DIN	ks
86.	PERO 5x5x10	NDTK006SM02	1
87.	PERO 6x6x16	NDTK002027-	1
88A.	KOTÚČ SPOJKY 120	NDTK002028A	1
88B.	KOTÚČ SPOJKY 80	NDTK002028B	
89.	PODLOŽKA PRÍTLAČNÁ 30mm	NDTK037008-	1
90A.	TELESO DOMČEKA SPOJKY 120	NDTK002029A	1
90B.	TELESO DOMČEKA SPOJKY 80	NDTK002029B	
91.	KRYT REMENICE UZLA POJAZDU	NDTK002030-	1
92.	TELESO UZLA KLADKY POJAZDU	NDTK002031-	1
93.	KRYT KR DOMČEKA SPOJKY VRCHNÝ	NDTK002032-	1
94.	KRYT KR DOMČEKA SPOJKY SPODNÝ	NDTK002033-	1
95.	PRÍRUBA KRYTU MULČOVACIEHO NOŽA	NDTK002034-	1
96.	ČAP PRE KLZÁK MULČOVAČA	NDTK002035-	1
97.	ZÁVLAČKA PRUŽINOVÁ	NDTK008014-	1
98.	KLZÁK MULČOVAČA	NDTK002036-	1
99.	MATICA M10	DIN 934	4
100.	MATICA M6	DIN 934	4
101.	MATICA M6 poistná	DIN 985	1
102.	MATICA M8	DIN 934	19
103.	MATICA M8 poistná	DIN 985	1
104.	MATICA M10 poistná	DIN 985	3
105.	MATICA M12 poistná	DIN 985	4

Zoznam firiem oprávnených na vykonávanie záručného a pozáručného servisu záhradnej techniky TECAK.

MARIÁN ŠUPA
Veľké Kostolány

PREDOS-BB
Banská Bystrica

OBAS
Čadca / Žilina

TEZETKA
Lokca

ZAŤKO
Považská Bystrica

GARDEN-TECHNIK
Prešov

NOVÁTOR
Košice

VP-TECHNIKA
Michalovce

Odporúčame aj ďalších pomocníkov do Vašej záhrady!



...viac na www.TECAK.sk

ZÁRUČNÉ PODMIENKY

- Výrobca zodpovedá za konštrukciu, funkčnosť a úplnosť dodaného stroja.
- Na stroj výrobca poskytuje záruku 24 mesiacov od dátumu predaja prvému majiteľovi.
- Záruka sa nevzťahuje na závady vzniknuté v dôsledku používania stroja v rozpore s týmto návodom. Ďalej sa záruka nevzťahuje na prirodzené opotrebovanie stroja zlým skladovaním, násilným poškodením, alebo zásahom do konštrukcie stroja.
- Záruka zaniká haváriou stroja, ktorá nebola spôsobená závadou vzniknutou u výrobcu stroja a ďalej zásahom do konštrukcie stroja bez súhlasu výrobcu.
- Nárok zo záruky musí byť uplatnený bez zbytočného odkladu u predajcu, u ktorého bol stroj zakúpený. Pri reklamácií je užívateľ povinný predložiť riadne vyplnený záručný list, ktorý je súčasťou návodu. Náklady spojené s dopravou stroja do opravovne sú na náklady majiteľa reklamovaného stroja.

Z Á R U Č N Ý L I S T

Na poľnohospodársky stroj vyžínač/mulčovač RKT-70 UNI výrobca poskytuje záruku 24 mesiacov od dátumu predaja za podmienok uvedených v tomto návode na obsluhu. Výrobca potvrdzuje kompletnosť výrobku.

Zákazník potvrdzuje svojím podpisom, že bol dôkladne oboznámený s obsluhou stroja v zmysle tohto návodu, a taktiež s bezpečnosťou pri práci.

Meno zákazníka: _____

Adresa: _____

Dátum predaja: _____

Výrobné číslo stroja: _____

.....
podpis zákazníka

.....
pečiatka a podpis predajcu

RKT-70 UNI

Certifikát č.: 45 275 Státní zkušebna strojů a.s., zo dňa 31.10.2024